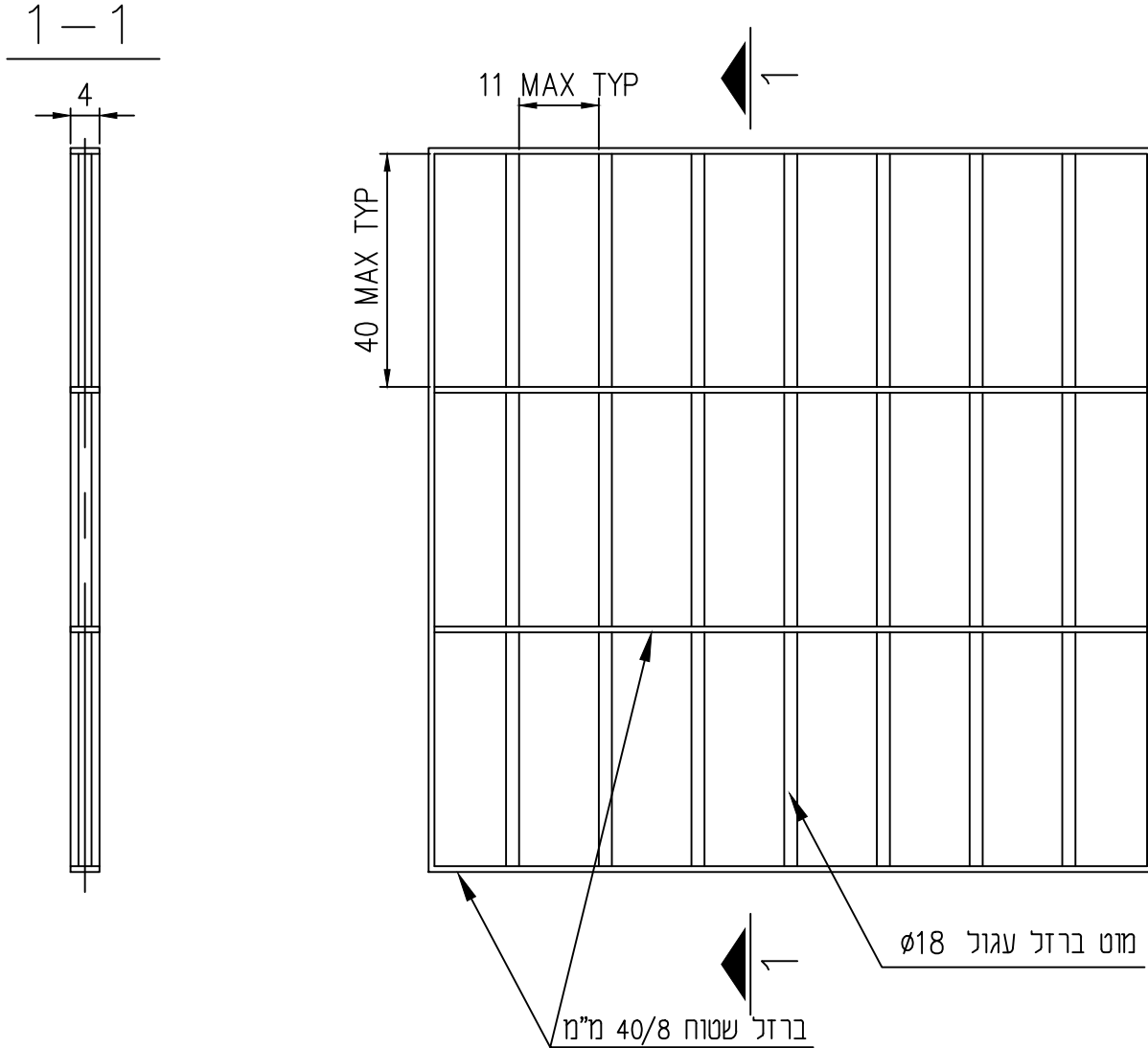
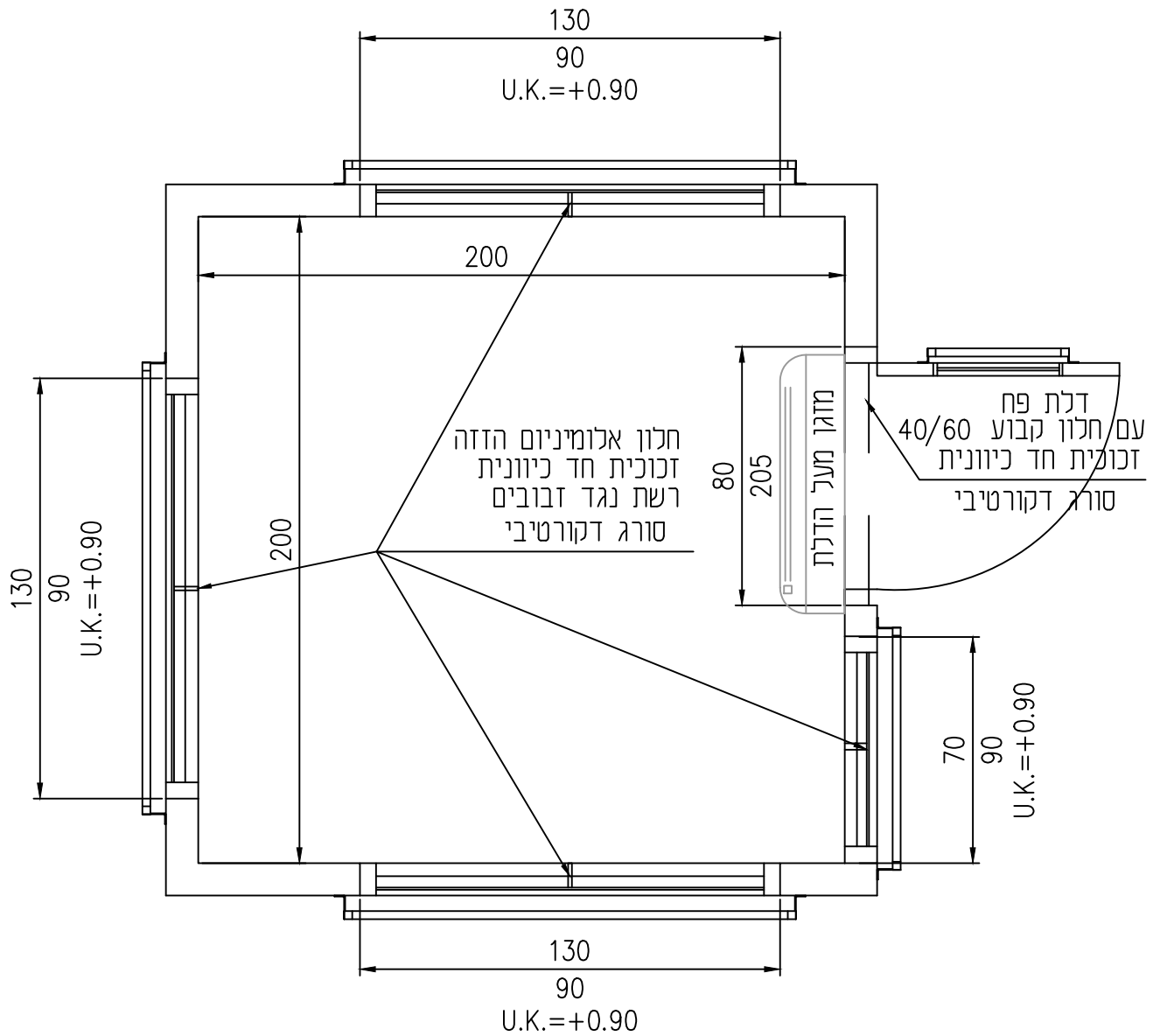


סורג ברזל בטחון טיפוסי



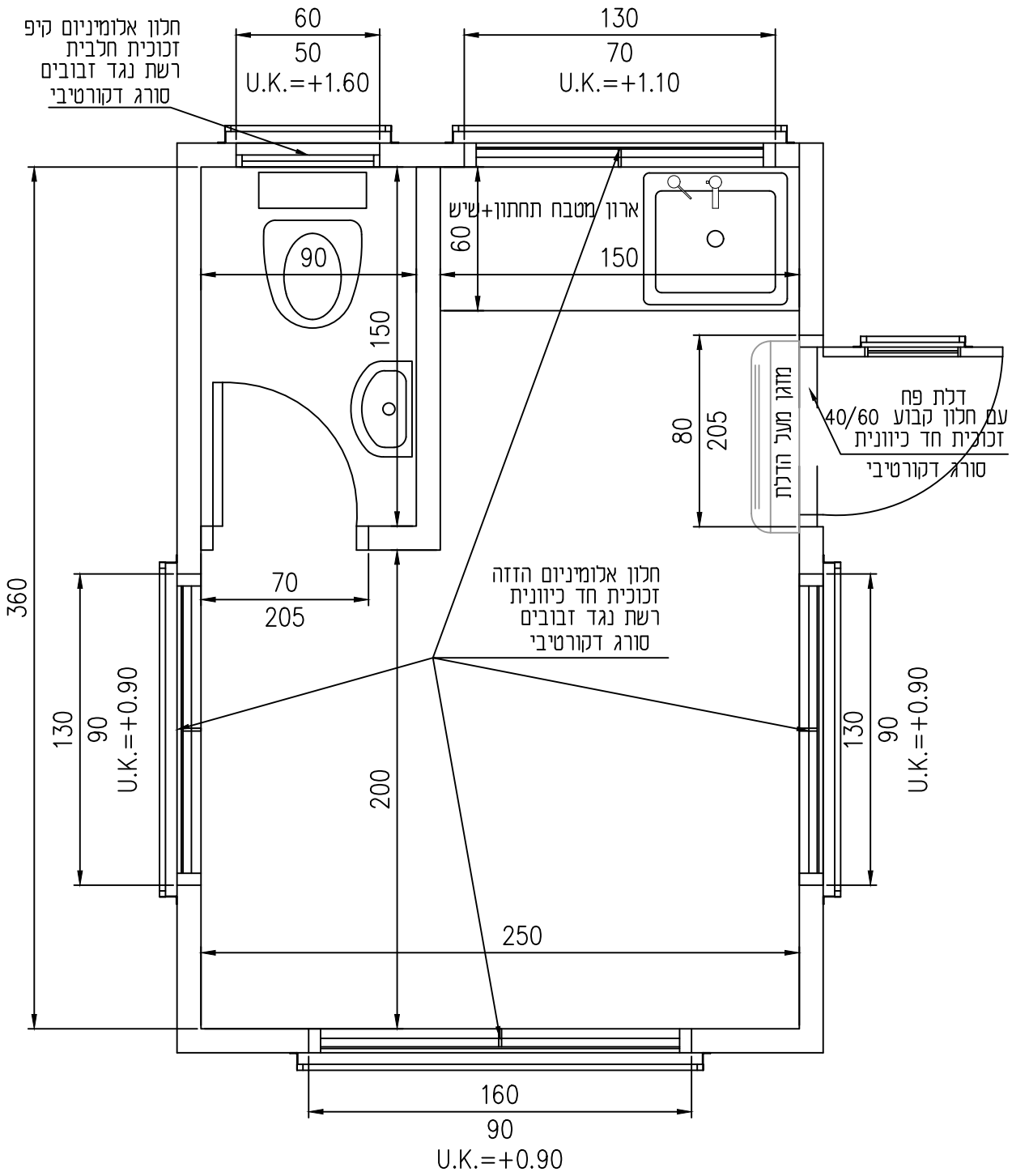
סורג - מגולוון בחם
צביעה - צבע יסוד + צבע עליון

תכנית:		עשרות בתי הסוהר	
תיאור פריט:		מחלקת בנייני עציבנות	
סורג ברזל בטחון טיפוסי		מינהל תמיכה לזוגיטפית	
סימון:	התייחסות לפרק \ סעיף:	כל הזכויות שמורות לשירות בתי הסוהר.	
קני"מ:	תאריך עדכון:	עדכון מס':	הערות:
		אין לשכפל מסמך זה, לעשות בו שימוש, או להפיצו ללא אישור בכתב מגורם ממונה.	
		באחריות המבצע לבדוק מידות ולהתאמתן במקום היפר לינק לקובץ:	



מזגן מעל הדלת לפי סעיף 15.02.001 1 יח

תכנית:		מבנה זקיף		תיאור פריט:		מחלקת בנייה נציבות מינהל המיכה לזוגיטמית	
סימון:		01.01.001.0001		התייחסות לפרק / סעיף:		כל הזכויות שמורות לשירות בתי הסורה. אין לשכפל מסמך זה, לעשות בו שימוש, או להפיצו ללא אישור בכתב מחורם ממונה. באחריות המבצע לבדוק מידות ולהתאמתן במקום היפר לינק לקובץ:	
קני"מ: 1:20		הערות:		עדכון מס':		תאריך עדכון:	

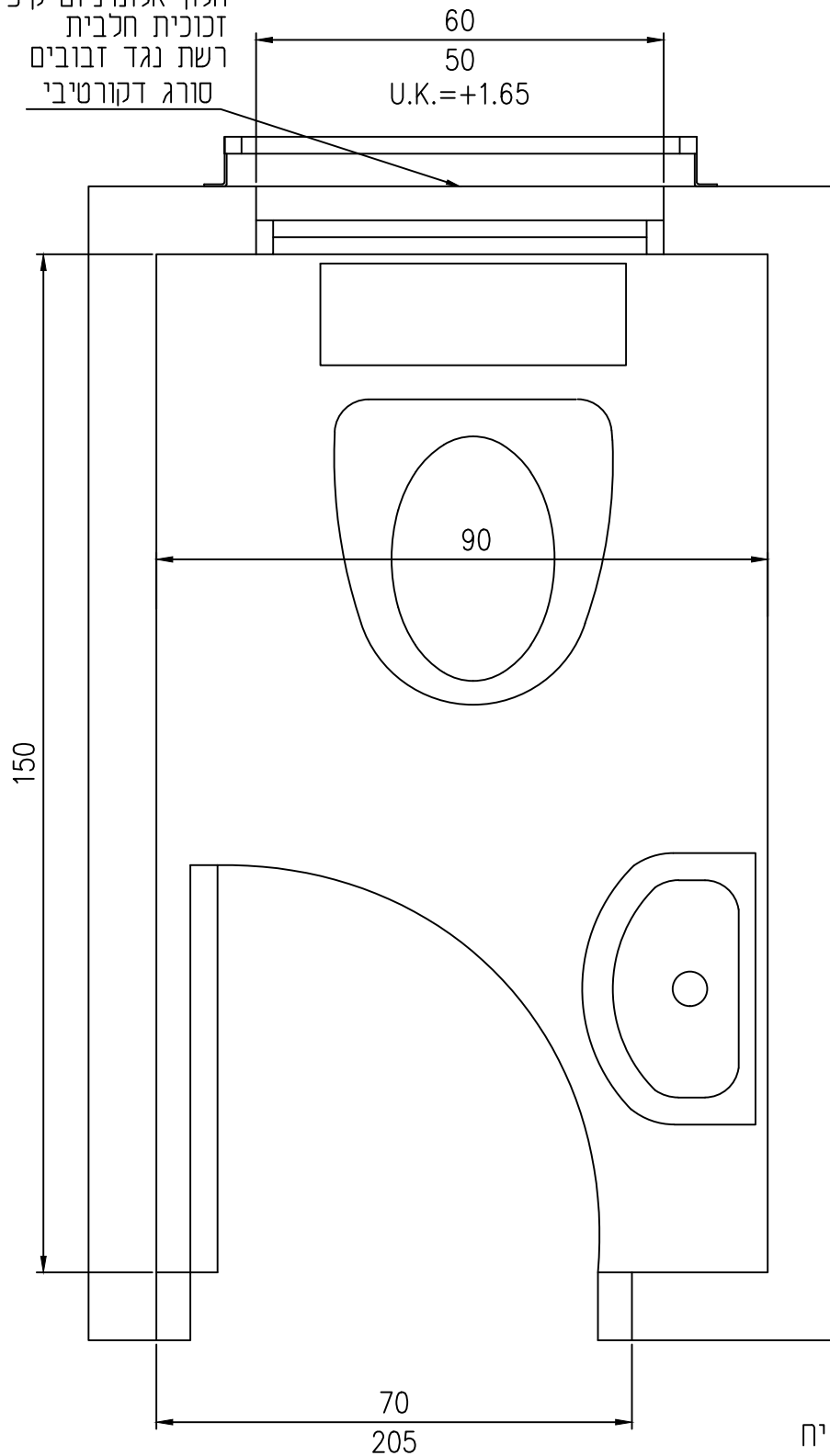


שירותים:

יח 1	07.001.0033	ברז לכיור מטבח לפי סעיף	גובה קרמיקה H=120 ס"מ
יח 1	07.001.0032	ברז לכיור שירותים לפי סעיף	סבוכיה 1 יח
יח 1	06.0014	שיש לפי סעיף	מחזיק נייר טואלט 1 יח
יח 1	07.001.0010	כיור מטבחון לפי סעיף	מראה קריסטל 1 יח
יח 1	15.02.002	מזגן מעל הדלת לפי סעיף	אסלה לפי סעיף 07.01.001 יח 1
יח 1			כיור לפי סעיף 07.01.008 יח 1

תכנית:		שירותות בתי הסוהר	
תיאור פריט:		מחלקת ביטחון עצמאי	
מבנה זקיף עם שירותים		מינהל המיכה לזוניסטית	
סימון:	התייחסות לפרק / סעיף: 01.01.001.0002		
קני"מ: 125	הערות:	עדכון מס':	תאריך עדכון:
כל הזכויות שמורות לשירות בתי הסוהר. אין לשכפל מסמך זה, לעשות בו שימוש, או להפיצו ללא אישור בכתב מחורם ממונה. באחריות המבצע לבדוק מידות ולהתאמתן במקום היפר לינק לקובץ:			

חלון אלומיניום קיפ
זכוכית חלבית
רשת נגד זבובים
סורג דקורטיבי



גובה קרמיקה H=120 ס"מ

סבנייה 1 יח

מחזיק נייר טואלט 1 יח

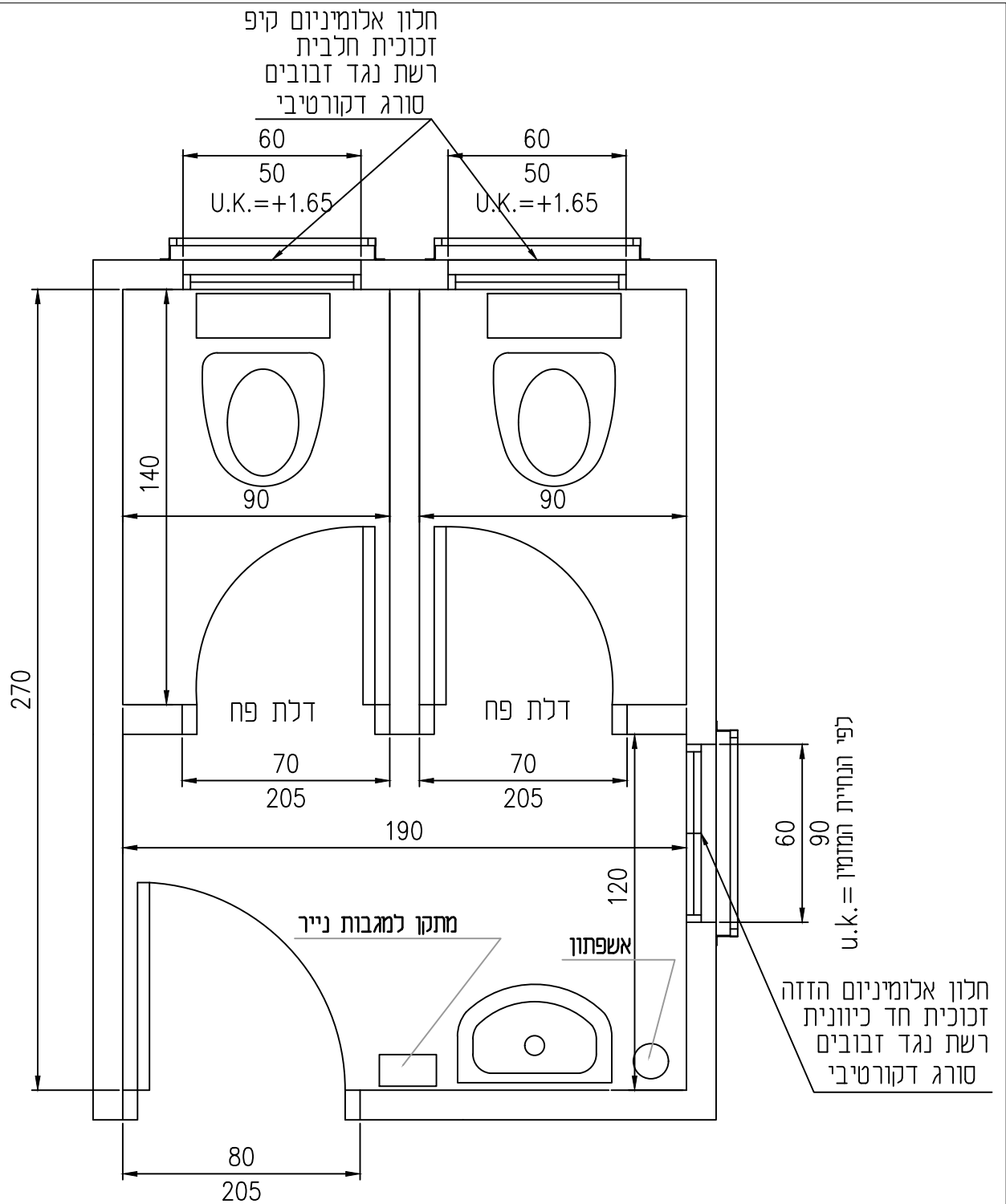
מראה קריסטל 1 יח

1 יח 07.01.001 לפי סעיף

1 יח 07.01.008 לפי סעיף

1 יח 07.001.0032 לפי שירותים

תכנית:		מבנה שירותים בודד		<p>שירותי בתי הסוהר מחלקת בינוי נציבות מינהל תמיכה לזוגיטפית</p>	
תיאור פריט:		התייחסות לפרק / סעיף: 01.01.001.0003		<p>כל הזכויות שמורות לשירות בתי הסוהר. אין לשכפל מסמך זה, לעשות בו שימוש, או להפיצו ללא אישור בכתב מחורם ממונה. באחריות המבצע לבדוק מידות ולהתאמתן במקום היפר לינק לקובץ:</p>	
סימון:		הערות:	עדכון מס':	תאריך עדכון:	
קני"מ: 100					

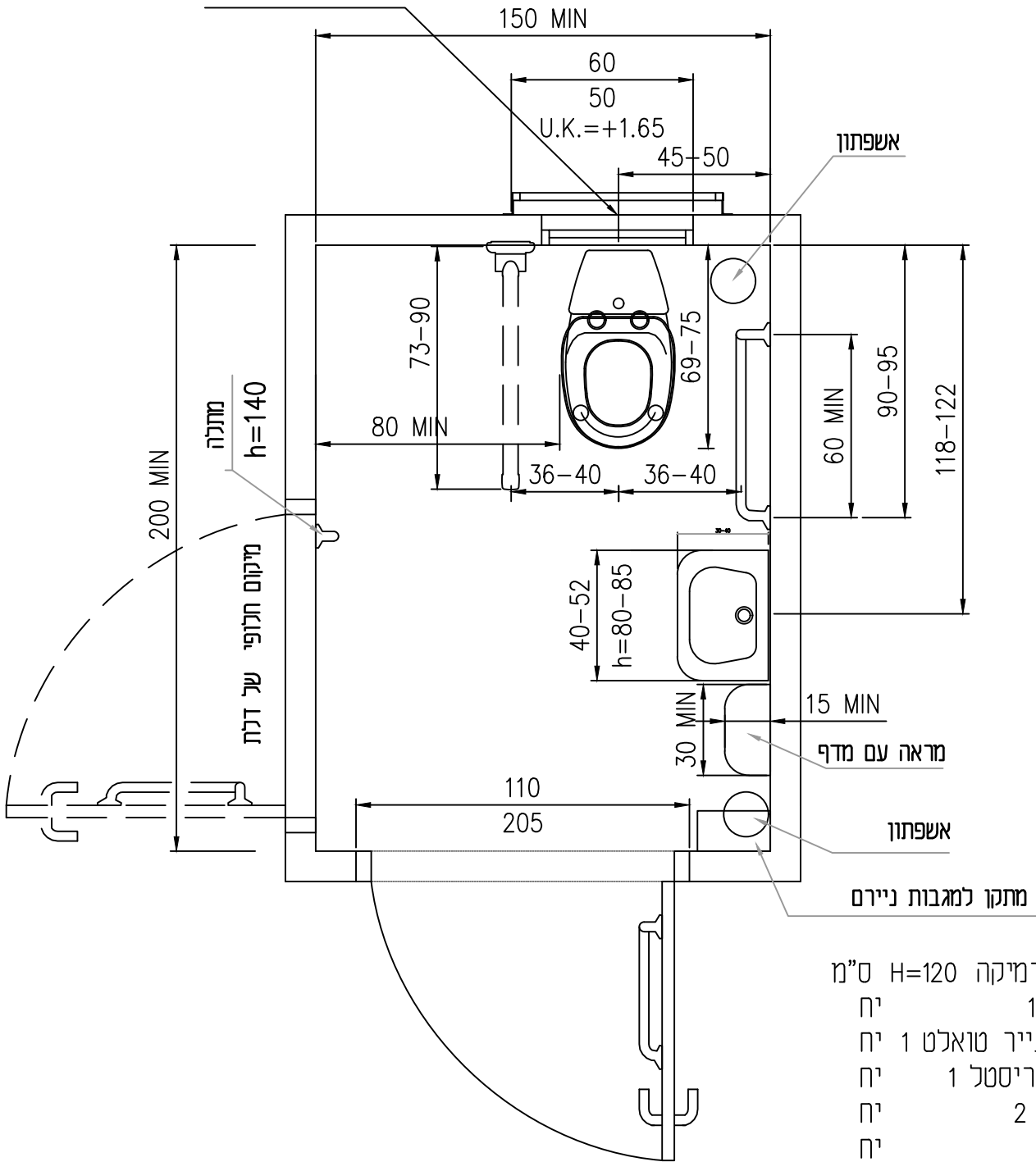


מתקן למגבות נייר 1 יח
 אשפתון 1 יח

גובה קרמיקה H=120 ס"מ
 סבניה 1 יח
 מחדיק נייר טואלט 2 יח
 מראה קריסטל 1 יח
 אסלה לפי סעיף 07.01.001 2 יח
 כיור לפי סעיף 07.01.004 1 יח

תכנית:		פירוט פריט:		תיאור פריט:		מבנה שירותים כפול	
סימון:		קני"מ: 1:20		התייחסות לפרק / סעיף: 01.01.001.0004		פירוט פריט: תיאור פריט: מידות: מיקום: מידות: מיקום:	
תאריך עדכון:		עדכון מס':		הערות:		כל הזכויות שמורות לשירות בתי הסוהר. אין לשכפל מסמך זה, לעשות בו שימוש, או להפיצו ללא אישור בכתב מחורם ממונה. באחריות המבצע לבדוק מידות ולהתאמתן במקום היפר לינק לקובץ:	

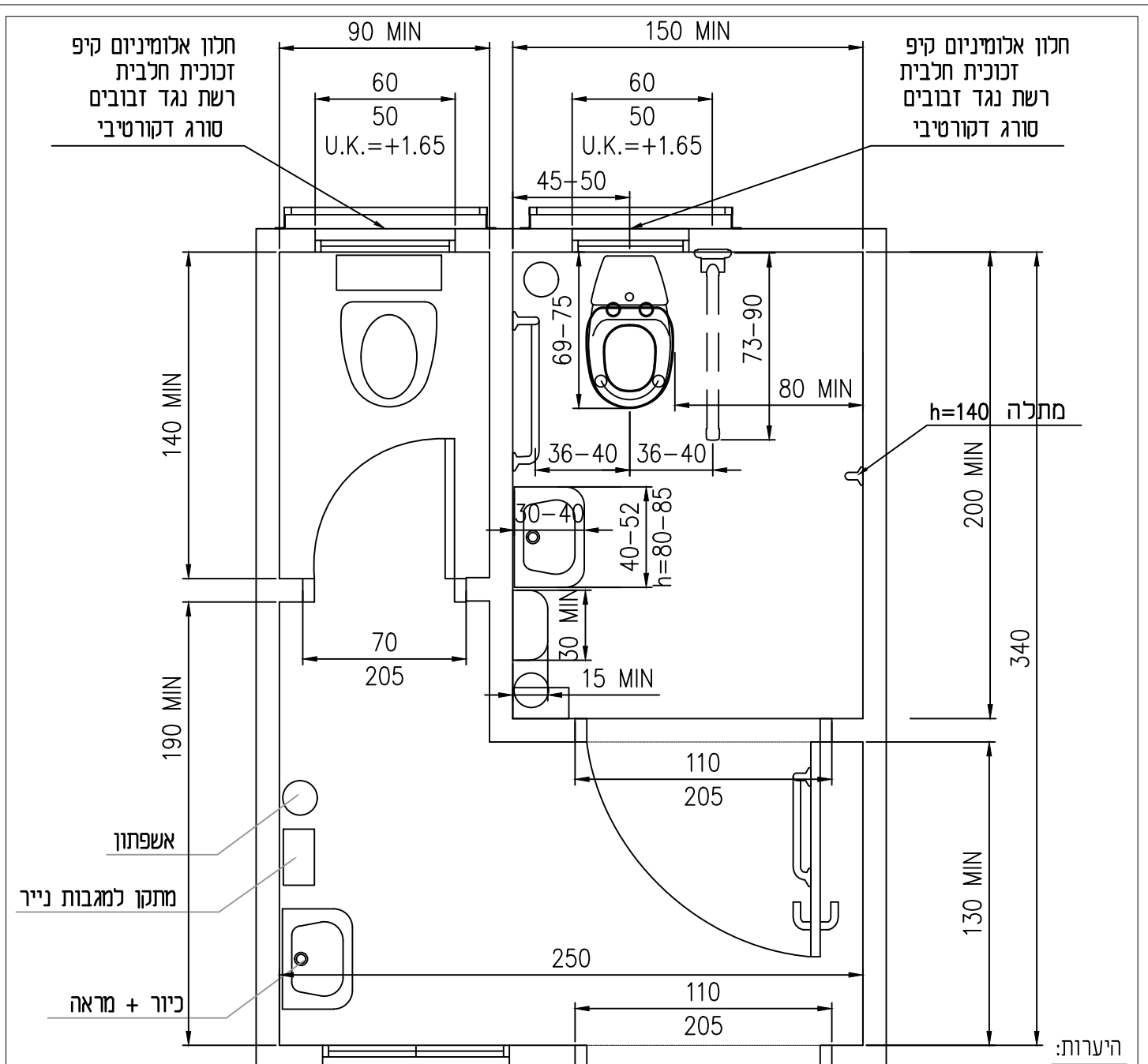
חלון אלומיניום קיפ
זכוכית חלבית
רשת נגד זבובים
סורג דקורטיבי



- גובה קרמיקה H=120 ס"מ
- סבוניה 1 יח
- מחזיק נייר טואלט 1 יח
- מראה קריסטל 1 יח
- אשפתון 2 יח
- מתלה 1 יח
- מתקן למגבות נייר 1 יח

- מערכת מעקות לשירותי נכים 1 קומפלט
- אסלה לפי סעיף 07.01.001 1 יח
- כיור לפי סעיף 07.01.004 1 יח

תכנית:		מבנה שירותי נכים בודד		תיאור פריט:		מחלקת בנייה נציבות מינהל תמיכה לזוגיטפית	
סימון:	01.01.001.0005	התייחסות לפרק / סעיף:		כל הזכויות שמורות לשירות בתי הסורה. אין לשכפל מסמך זה, לעשות בו שימוש, או להפיצו ללא אישור בכתב מחורם ממונה. באחריות המבצע לבדוק מידות ולהתאמתן במקום היפר לינק לקובץ:			
קני"מ: 120	הערות:	עדכון מס':	תאריך עדכון:				



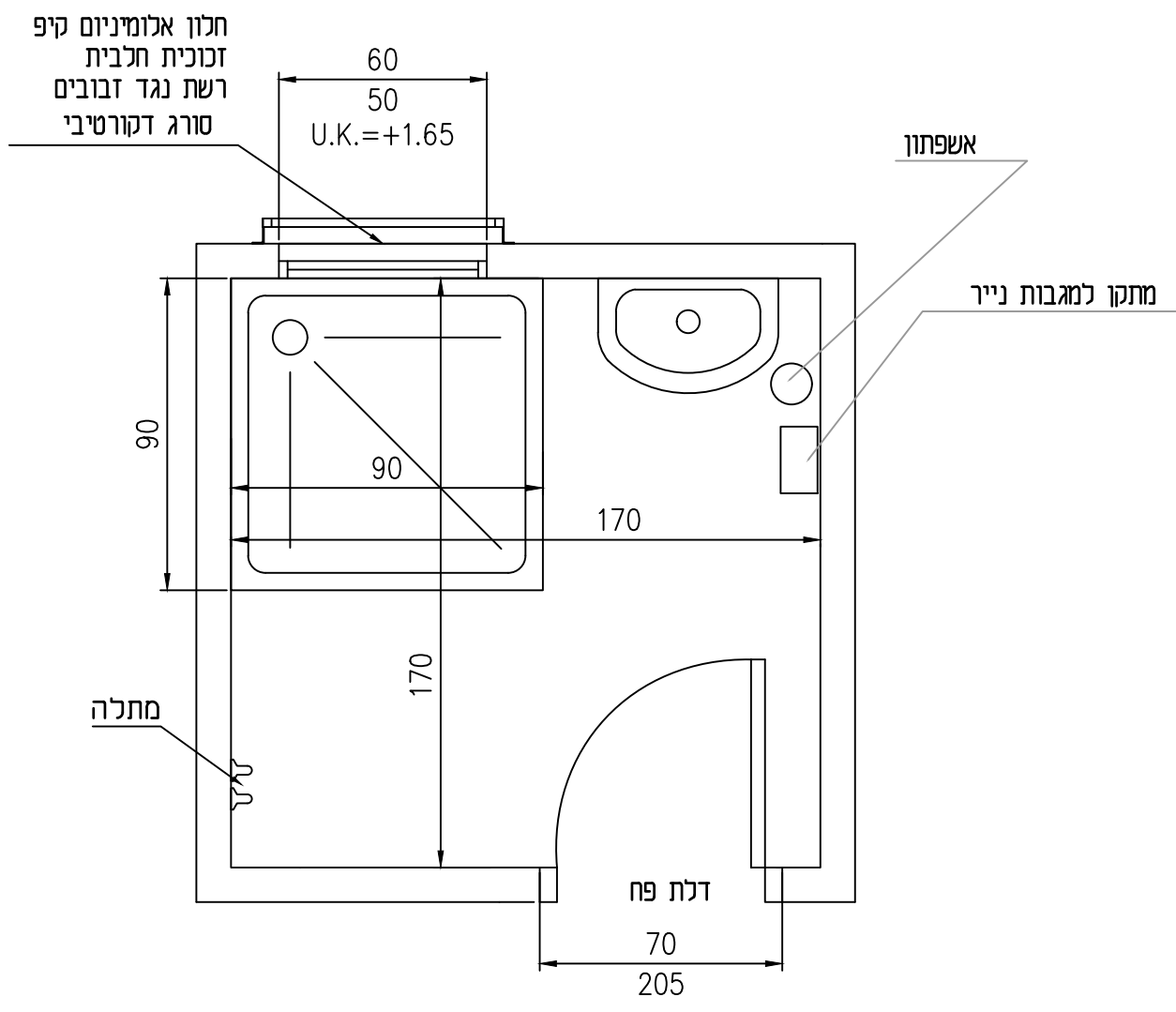
היערות:

- מידות וכתרות חוסרות יש לקחת
- מתכנית מבני שירותי נכים בודד
- גובה קרמיקה H=120 ס"מ
- סבוכיה 2 יח
- מחזיק נייר טואלט 2 יח
- מראה קריסטל 2 יח
- אשפתון 3 יח
- מתלה 2 יח
- מתקן למגבות נייר 2 יח
- מערכת מעקות לשירותי נכים 1 קומפלט
- אסלה לפי סעיף 07.01.001 2 יח
- כיור לפי סעיף 07.01.004 2 יח

חלון אלומיניום הזזה זכוכית חד כיוונית רשת נגד זבובים סורג דקורטיבי

לפי הנחיית המזמין = u.k.

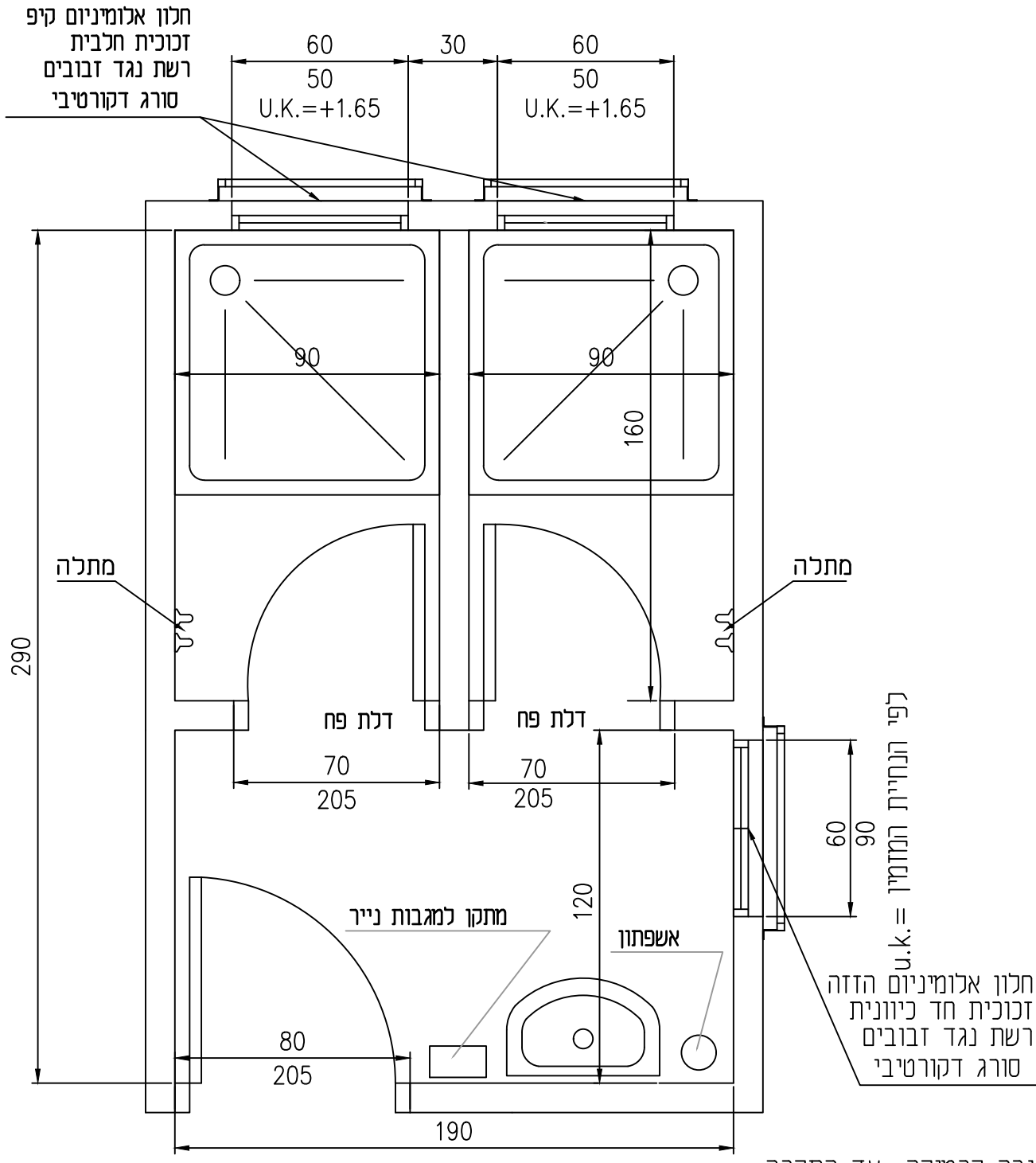
תכנית:		מבנה יביל לשירותי נכים 2 תאים		תאור פריט:		<p>שירותי בתי הסוהר</p> <p>מחלקת ביטחון וציוד</p> <p>מינהל תמיכה לזוגיטפית</p>	
סימון:	התייחסות לפרק / סעיף: 01.01.001.0006			כל הזכויות שמורות לשירות בתי הסוהר.			
קני"מ: 125	הערות:	עדכון מס':	תאריך עדכון:	אין לשכפל מסמך זה, לעשות בו שימוש, או להפיצו ללא אישור בכתב מאורג ממונה.			
				באחריות המבצע לבדוק מידות ולהתאמתן במקום			
				היפר לינק לקובץ:			



גובה קרמיקה עד התקרה

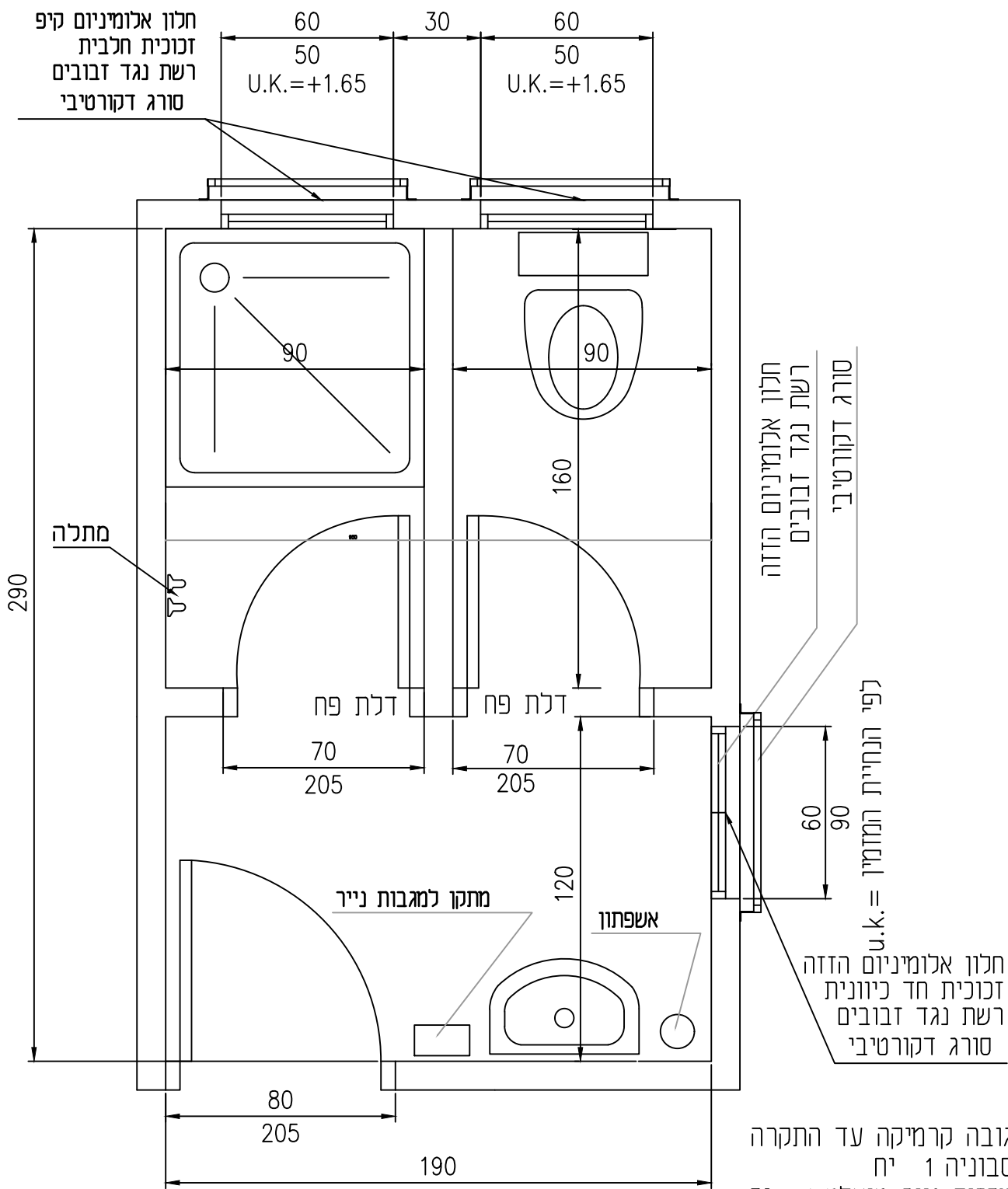
סבוניה	1	יח
מראה קריסטל סעיף 01.12.0014	1	יח
כיור לפי סעיף 01.07.001 0004	1	יח
מקלחון לפי סעיף 01.12.0012	1	יח
מתלה (קולב זוגי) לפי סעיף 01.10.0009	1	יח
וילון + מזוט למקלחון	1	יח
מתקן למגבות נייר 1 יח		
אשפתון 1 יח		

תכנית:		מבנה מקלחת בודד		תיאור פריט:		עיריית בתי הסוהר מחלקת בנייני נציבות מינהל תמיכה לזוגיטפית	
סימון:	01.01.001.0007	התייחסות לפרק / סעיף:		כל הזכויות שמורות לשירות בתי הסוהר. אין לשכפל מסמך זה, לעשות בו שימוש, או להפיצו ללא אישור בכתב מחורם ממונה. באחריות המבצע לבדוק מידות ולהתאמתן במקום היפר לינק לקובץ:			
קני"מ: 1:20	הערות:	עדכון מס':	תאריך עדכון:				



- גובה קרמיקה עד התקרה סבוניה
- 1 יח מראה קריסטל סעיף 01 12 0014
 - 1 יח כיור לפי סעיף 01 07 001 0004
 - 1 יח מקלחון לפי סעיף 01 12 0013
 - 2 יח מתלה (קולב זוגי) לפי סעיף 01.10.0009
 - 2 יח וילון + מוט למקלחונים
 - מתקן למגבות נייר 1 יח
 - אשפתון 1 יח

תכנית: מבנה מקלחת כפול		תיאור פריט: תיבור		<p>שירותי בתי הסוהר</p> <p>מחלקת בינוי נציבות</p> <p>מינהל תמיכה לזוגיטמית</p>	
סימון:	01.01.001.0008 / סעיף:			כל הזכויות שמורות לשירות בתי הסוהר.	
קני"מ: 1:20	הערות:	עדכון מס':	תאריך עדכון:	אין לשכפל מסמך זה, לעשות בו שימוש, או להפיצו ללא אישור בכתב מאורם ממונה.	
				באחריות המבצע לבדוק מידות ולהתאמתן במקום	
				היפר לינק לקובץ:	



גובה קרמיקה עד התקרה
 סבונה 1 יח
 מחזיק נייר טואלט 1 יח
 1 יח 01.07.001 0001 אסלה לפי סעיף
 1 יח 01.12.0014 מראה קריסטל סעיף
 1 יח 01.07.001 0004 כיור לפי סעיף
 1 יח 01.12.0013 מקלחון לפי סעיף
 וילון + מזט למקלחון

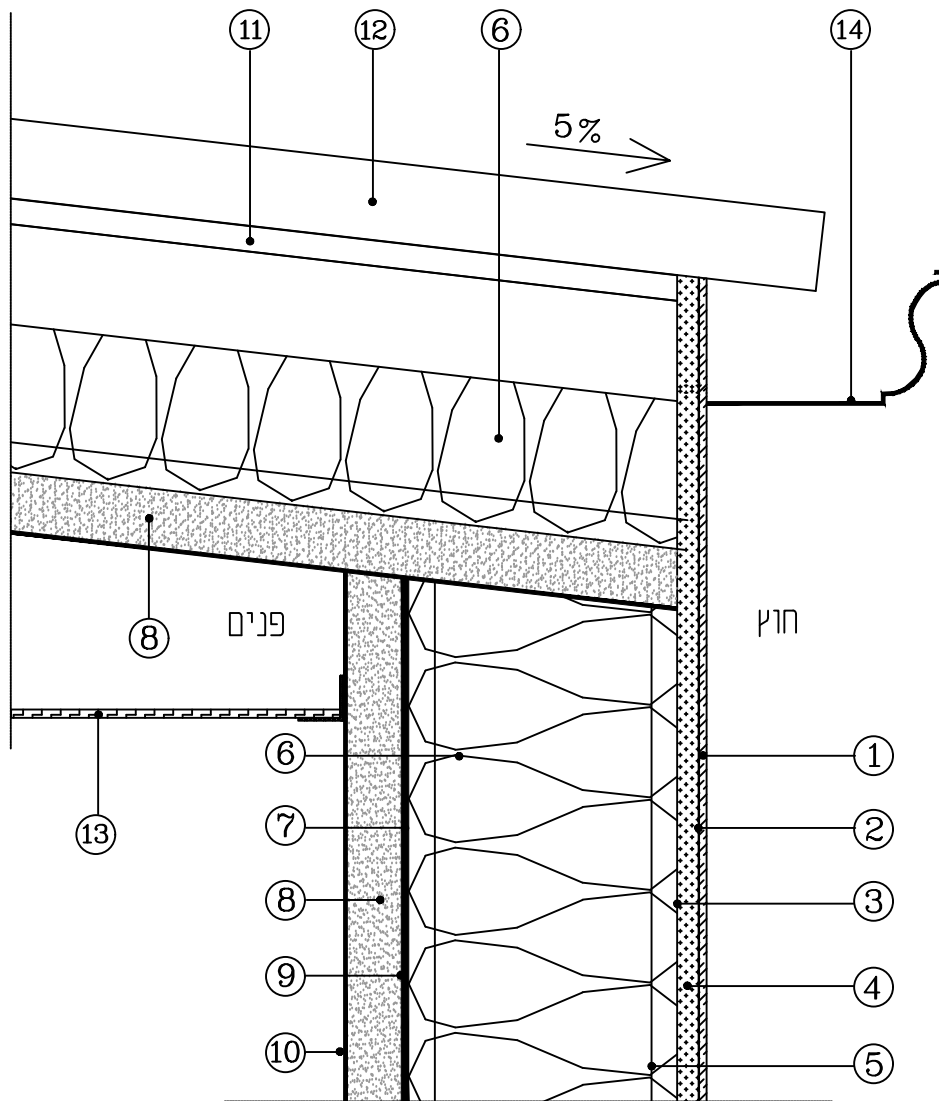
1 יח 01.10.0009 מתלה (קולב זוגי) לפי סעיף
 מתקן למגבות נייר 1 יח
 אשפתון 1 יח

תכנית:		מבנה שירותים ומקלחת		תיאור פריט:		תחילת בתי הסוהר מחלקת בינוי נציבות מינהל תמיכה לזוגיטפית	
סימון:	01.01.001.0009	התייחסות לפרק / סעיף:		הערות:		כל הזכויות שמורות לשירות בתי הסוהר. אין לשכפל מסמך זה, לעשות בו שימוש, או להפיצו ללא אישור בכתב מאורם ממונה. באחריות המבצע לבדוק מידות ולהתאמתן במקום היפר לינק לקובץ:	
קני"מ: 120		עדכון מס':	הערות:	תאריך עדכון:	עדכון מס':		

חתך גג מבנה (+חיבור עם קיר)

ראה מפרט מיוחד בנוסף למפרט הבינמשרדי

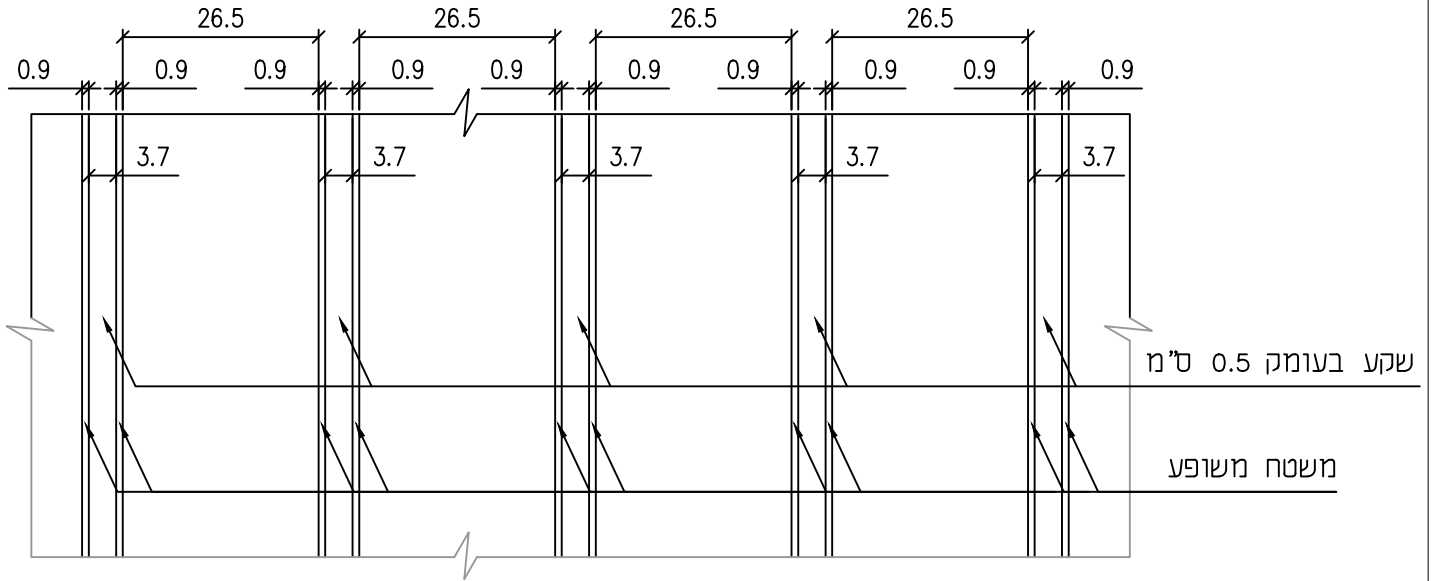
סעיף "גגות" (עמוד 3)



- | | | | |
|----|---|---|----------------------------------|
| 8 | לוח גבס חסין אש בעובי 12.5 מ"מ | 1 | טיח דקורטיבי אטום |
| 9 | טיח אותם / צבע שמן | 2 | רשת פיברגלס |
| 10 | שפכטל + צבע אקרילי | 3 | טבולה בשתי שכבות טיח אקרילי אטום |
| 11 | פרופיל UPN 180 בעובי מינימלי 6 מ"מ | 4 | לוח דנסגלאס בעובי 12.5 מ"מ |
| 12 | פח מגולוון צבוע בתנור בעובי 7.5 מ"מ | 5 | דבק אקרילי |
| 13 | תקרה אקוסטית - מנרלית 60/60 מ"מ או תקרת מגשים או תקרת גבס עם שפכטל וצבע | 6 | פרופיל מתכת מגולוון 80/40 |
| 14 | תעלת מי גשם פח מגולוון צבוע בתנור בעובי 0.6 מ"מ | 7 | מרותך למסלול |
| | לרבות יחידות מי גשם 100/60 מ"מ | 8 | בידוד צמר זכוכית בעובי 3" |
| | | 9 | פח מגולוון בעובי 0.6 מ"מ |

תכנית:		שירותי בתי הסוהר	
תיאור פריט:		מחלקת בנייה נציבות	
חתך גג מבנה		מינהל תמיכה לזוניסטית	
סימון:	התייחסות לפרק \ סעיף:	כל הזכויות שמורות לשירות בתי הסוהר.	
קנימי: ללא	הערות:	אין לשכפל מסמך זה, לעשות בו שימוש, או להפיצו ללא אישור בכתב מחורם ממונה.	
תאריך עדכון:	עדכון מס':	באחריות המבצע לבדוק מידות ולהתאמתן במקום	
		היפר לינק לקובץ:	

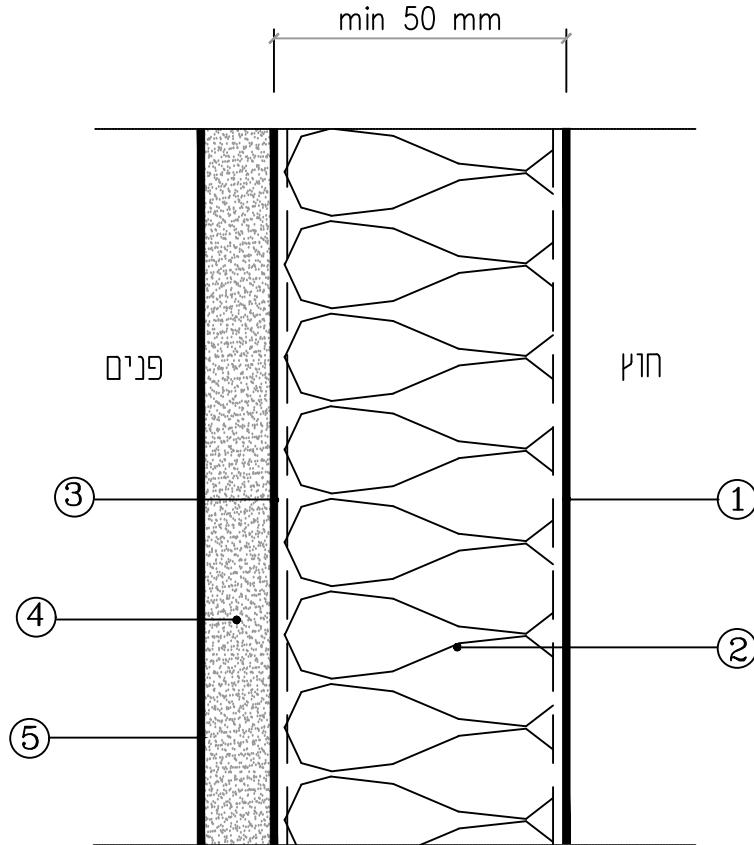
גמר חיצוני ופנימי
 צורת פח חיצוני ופנימי
 מידות בס"מ



תכנית:		עבודות בתי הסוהר	
תיאור פריט:		פח חיצוני ופנימי	
התייחסות לפרק א' סעיף:		כל הזכויות שמורות לשירות בתי הסוהר. אין לשכפל מסמך זה, לעשות בו שימוש, או להפיצו ללא אישור בכתב מחורם ממונה. באחריות המבצע לבדוק מידות ולהתאמתן במקום היפר לינק לקובץ:	
סימון:	קני"מ: ללא	תאריך עדכון:	עדכון מס':
		הערות:	

חתך קירות מפנל מבודד

ראה מפרט מיוחד בנוסף למפרט הבינמשרדי

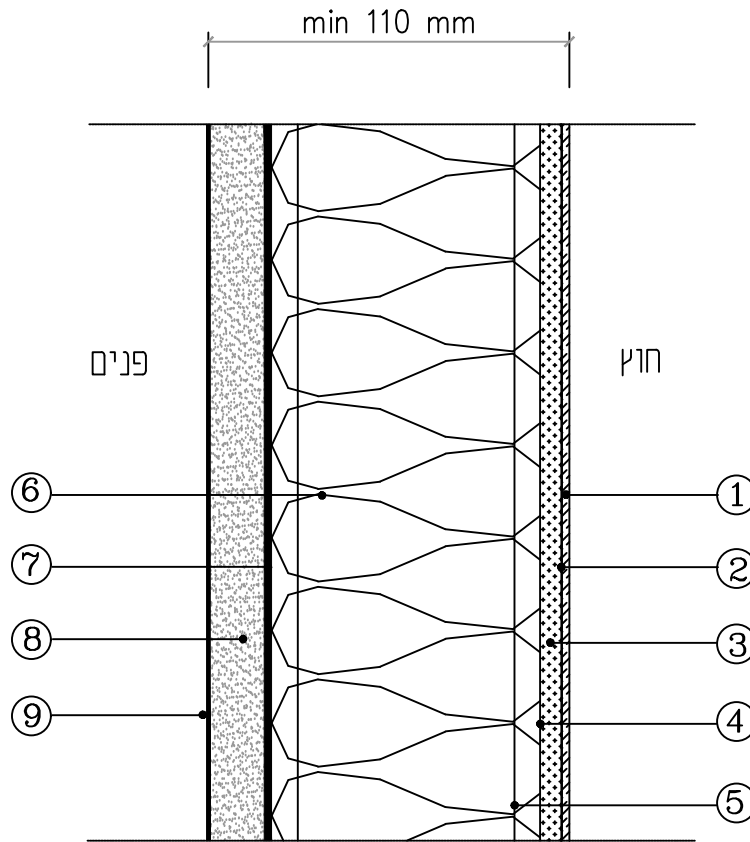


- 1 פח מגולוון צבוע בתנור בעובי מינימלי 0.55 מ"מ
- 2 בידוד צמר סלעים בצפיפות 110 ק"ג/מ"ק
- 3 פח מגולוון בעובי 0.5 מ"מ
- 4 לוח גבס בעובי 12.5 מ"מ או לוח HPL בעובי 6 מ"מ מותקן ע"ג קונסטרוקציה משנה מגולוונת או אלומיניום. שיטת ההתקנה לפי בחירת המזמין
- 5 שפכטל + צבע אקרילי (עבורו לוחות גבס)

תכנית:		שירותי בתי הסוהר	
תיאור פריט:		מחלקת בינוי נציבות	
התייחסות לפרק \ סעיף:		מינהל תמיכה לזוגיטמית	
סימון:	תאריך עדכון:	עדכון מס':	הערות:
קנימ: ללא			
כל הזכויות שמורות לשירות בתי הסוהר.		אין לשכפל מסמך זה, לעשות בו שימוש, או להפיצו ללא אישור בכתב מחורם ממונה.	
היפר לינק לקובץ:		באחריות המבצע לבדוק מידות ולהתאמתן במקום	

חתך קירות עם שכבת דנסגלאס

ראה מפרט מיוחד בנוסף למפרט הבינמשרדי



- 1 טיח דקורטיבי אטום
- 2 רשת פיברגלס
- טבולה בשתי שכבות טיח אקרילי אטום
- 3 לוח דנסגלאס בעובי 12.5 מ"מ
- 4 דבק אקרילי
- 5 קונסטרוקצית פלדה מגולוונת לפי צורך קונסטרוקטיבי
- 6 בידוד צמר זכוכית בעובי 3"
- 7 פח מגולוון בעובי 0.6 מ"מ
- 8 לוח גבס בעובי 12.5 מ"מ או לוח HPL בעובי 6 מ"מ מותקן ע"ג קונסטרוקצית משנה מגולוונת או אלומיניום. שיטת ההתקנה לפי בחירת המזמין
- 9 שפכטל + צבע אקרילי (עבורו לוחות גבס)

תכנית:		טענות בתי הסוהר	
תיאור פריט:		מחלקת בינוי נציבות	
התייחסות לפרק \ סעיף:		מינהל תמיכה לזוגיטמית	
סימון:	הערות:	כל הזכויות שמורות לשירות בתי הסוהר.	
קנימ: ללא	עדכון מס':	אין לשכפל מסמך זה, לעשות בו שימוש, או להפיצו ללא אישור בכתב מחורם ממונה.	
	תאריך עדכון:	באחריות המבצע לבדוק מידות ולהתאמתן במקום	
		היפר לינק לקובץ:	